



Przeznaczenie produktu
Seria produktu
Typ silnika

Softstart
ADXC
Asynchroniczny
trójfazowy

Właściwości elektryczne

Napięcie zasilania

Typ systemu		Trzy fazy
Znamionowe	V	220...400 VAC -15%...+10%
Pomocnicze (Us)		Z własnym zasilaniem
Częstotliwość znamionowa	Hz	50/60
Sterowanie rozruchem (Uc)		24VAC/DC -15%...+10%

Znamionowy prąd soft-startu Ie	A	25
--------------------------------	---	----

Znamionowa moc silnika

Klasyfikacja IEC (T≤40°C)

230 V AC	kW	5.5
400 V AC	kW	11

Klasyfikacja UL (T≤40°C)

220-240 VAC	HP	7.5
380-415 VAC	HP	10

Liczba kontrolowanych faz	N°	2
---------------------------	----	---

Wbudowany bypass	Tak
------------------	-----

System chłodzenia	Naturalna
-------------------	-----------

Znamionowe napięcie izolacji Ui	V	630
---------------------------------	---	-----

Interfejs programowania

Wyświetlacz	Nie
-------------	-----

Programowanie przez NFC	Nie
-------------------------	-----

Port optyczny	Nie
---------------	-----

Ustawienia uruchomienia i zatrzymania

Metoda rozruchu	Rampa napięcia z ograniczeniem prądu
-----------------	--

Metoda zatrzymania	Rampa napięcia lub zatrzymanie swobodnym wybiegiem
--------------------	---

Rampa rozruchu	s	1...20
----------------	---	--------

Rampa zatrzymania	s	0...20
-------------------	---	--------

Napięcie rozruchu	%	0...85%
-------------------	---	---------

Zabezpieczenia

Zabezpieczenie silnika	Niewłaściwa kolejność faz
------------------------	------------------------------

Warunki otoczenia

Temperatura

Temperatura pracy

min.	°C	-20
maks.	°C	+60°C (z obniżeniem wartości znamionowych >40°C)

Temperatura składowania

min.	°C	-40
maks.	°C	+80

Maks. wysokość

m 1000

Wilgotność względna

% <95 bez kondensacji przy 40°C

Stopień zanieczyszczenia

2

Kategoria instalacji

III

Obudowa

Montaż

Montaż śrubami lub na szynie DIN 35 mm

Stopień ochrony IP

IP20

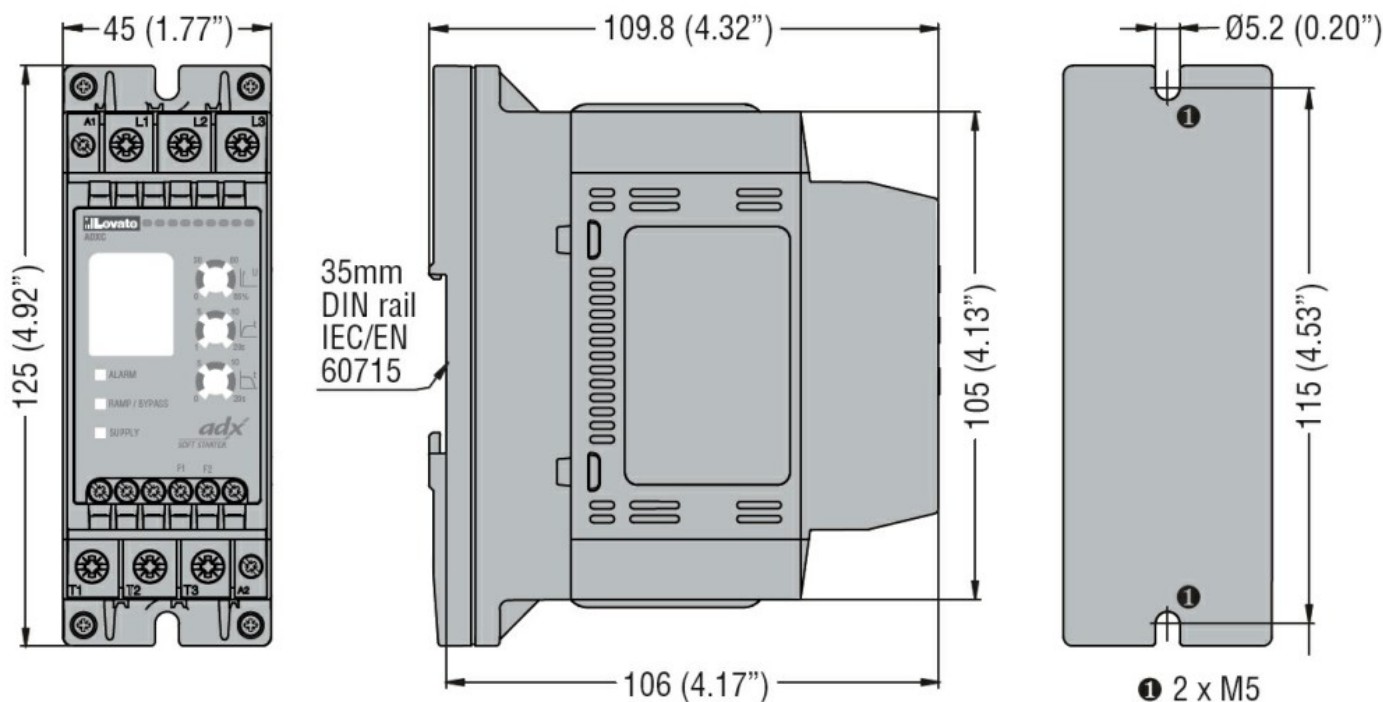
Wymiary (szer. x dł. x gł.)

mm 45 x 125 x 109.8

Masa

Kg 0.5

Wymiary



Certyfikaty i zgodność

Zgodność

CSA C22-2 n° 14

IEC/EN 60947-1

IEC/EN 60947-4-2

UL508

Certyfikaty

cULus

EAC

RCM

Klasyfikacja ETIM

ETIM 8,0

EC000640 -
Układ łagodnego
rozruchu silnika